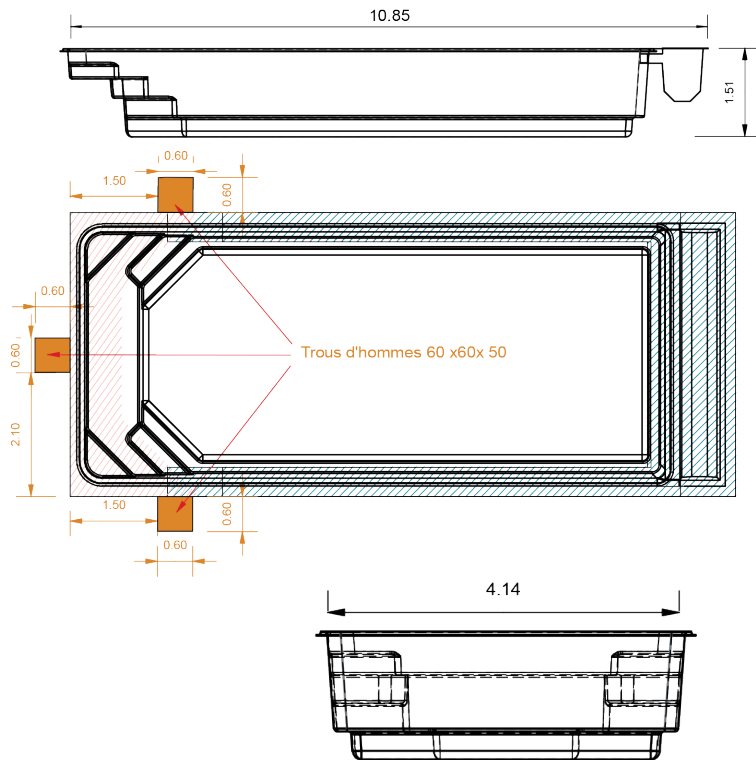
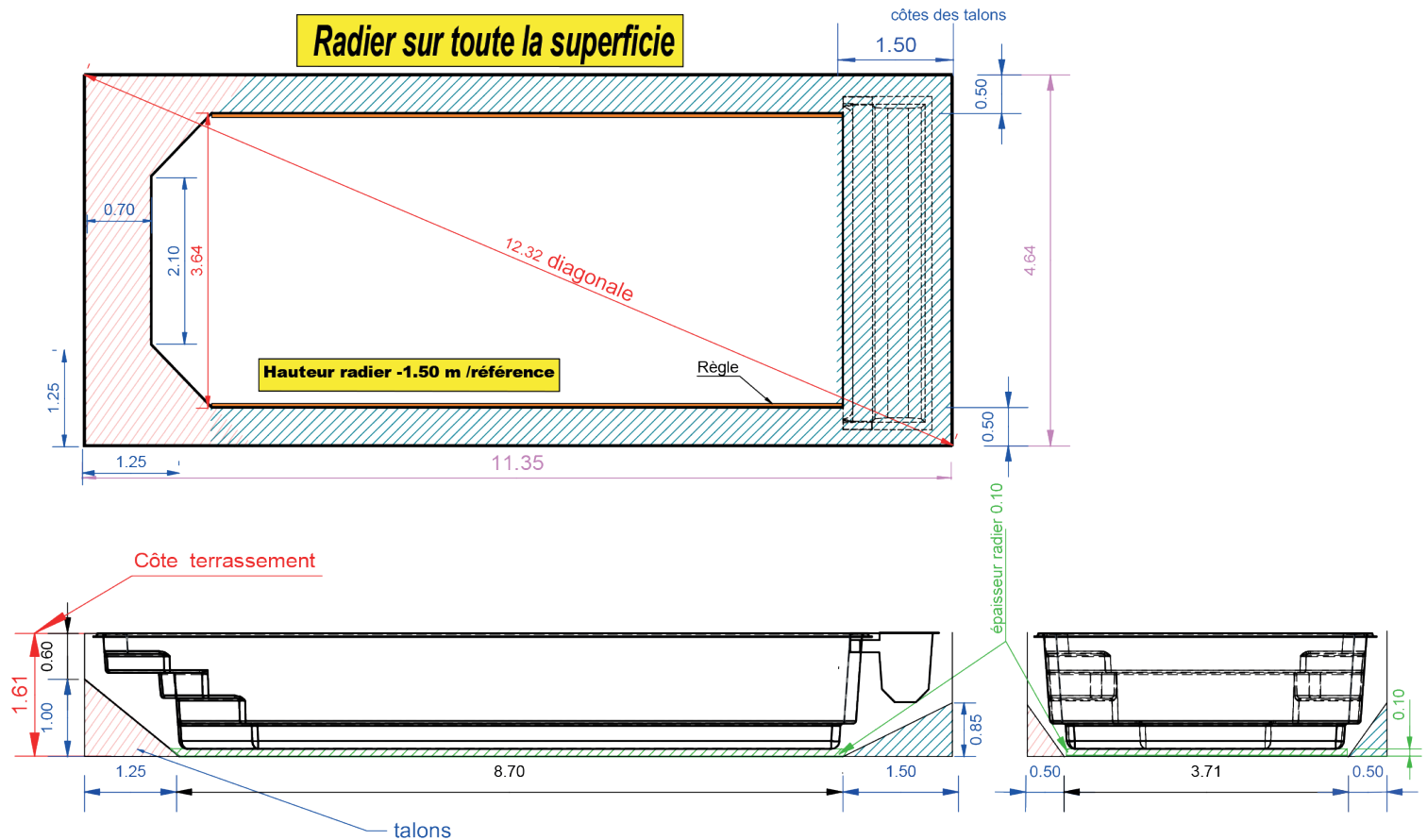


### Côtes de la piscine

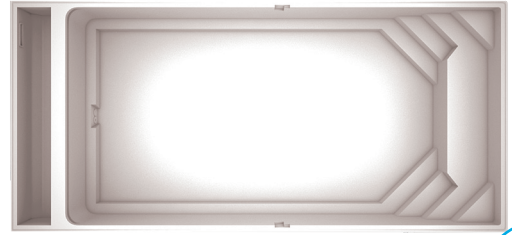


### Côtes de terrassement



N° de série .....

### Notes



Indiquez ici les côtes d'altimétrie relevées après la pose de la piscine. S'assurer qu'elles correspondent au DTU concerné et qu'elles sont conformes au cahier des charges du fabricant Aboral®.

Signature Installateur

Signature Client

Nom : .....

Date :

Fait en double exemplaire.