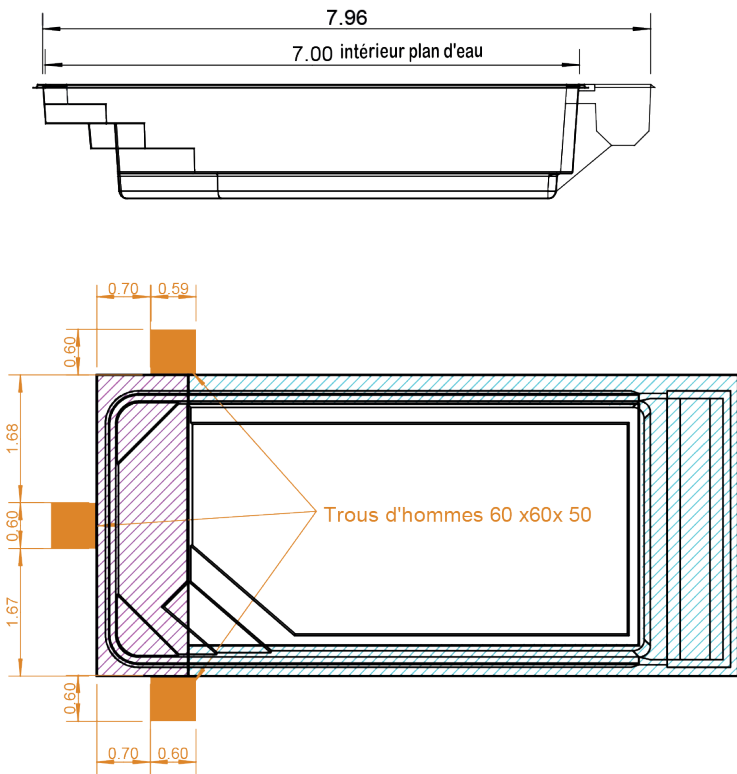
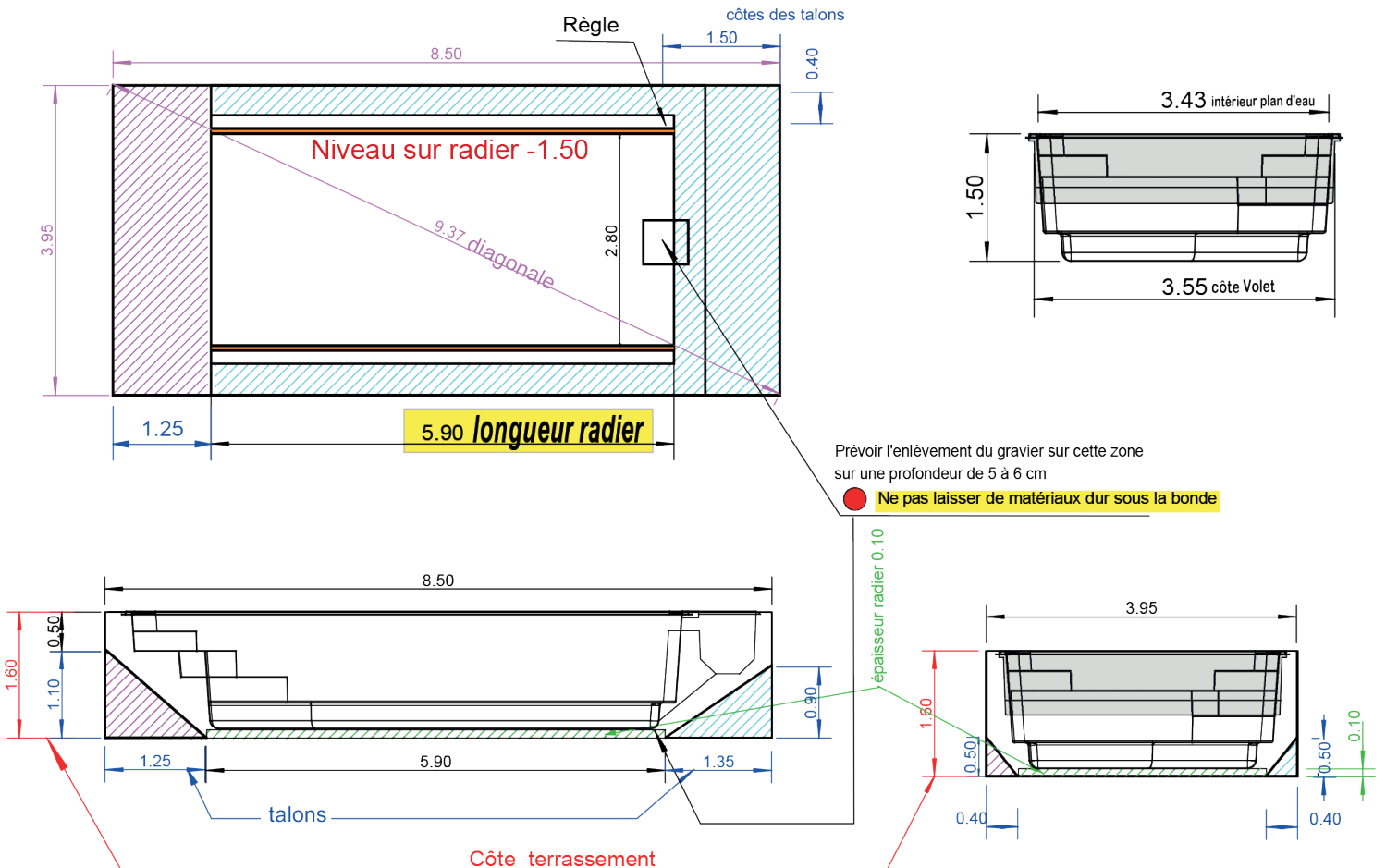


Côtes de la piscine

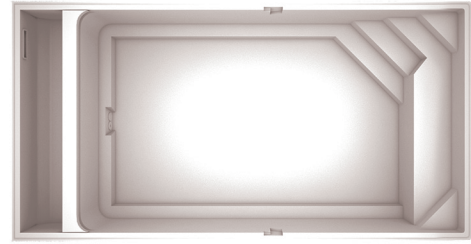


Côtes de terrassement



N° de série

Notes



Indiquez ici les côtes d'altimétrie relevées après la pose de la piscine. S'assurer qu'elles correspondent au DTU concerné et qu'elles sont conformes au cahier des charges du fabricant Aboral®.

Signature Installateur

Signature Client

Nom :

Date :

Fait en double exemplaire.